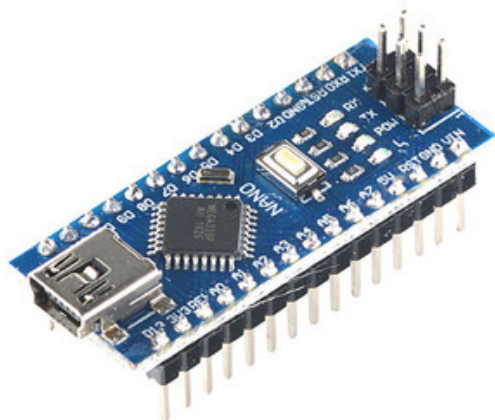


LabVIEW + Arduino

Why Arduino?

材料成本與學習成本最低的單晶片平台, 大量包好的函式庫
可以做為低速 **DAQ** 使用

最新版 Arduino nano V3.0 ATMEGA328P 改进版超级好用 送 USB线



价格	¥ 14.50	2111	1483
		累计评论	交易成功
淘宝价	¥ 13.00 促销活动		
优惠	店铺优惠券 5元店铺优惠券, 满199元可用 领取 店铺优惠券 2元店铺优惠券, 满68元可用 领取		
配送	广东深圳至 全国 ▾ 快递 免运费 ▾ 72小时内发货		
颜色分类	<input checked="" type="checkbox"/> 已焊接带USB线	<input type="checkbox"/> 已焊接不带USB线	<input type="checkbox"/> 无焊接带USB线
	<input type="checkbox"/> 无焊接不带USB线		
数量	<input type="button" value="-"/> <input type="text" value="1"/> <input type="button" value="+"/>	件(库存7359件)	

12DIO + 8AI



新版 UNO R3 (CH340G) 送数据线 送排针 开发板 改进版 ch340串口
限时促销包邮 优质UNO R3开发板

天猫 618 理想生活狂欢季 此商品热卖中，请尽快购买！

购物津贴 跨店 领津贴每满300减30

领取

价格 ¥22.20

狂欢价 **¥18.88** 618

淘金币可抵扣商品价格2%

运费 广东深圳 至 台北

快递: 35.00 EMS: 20.00 官方转运: 15.00元/KG起 什么是官方转运?

月销量 1163

累计评价 624

送天猫积分 1

颜色分类



数量

1 件 库存13634件

12DIO + 8AI



MEGA2560开发板ATMEGA16U2 Mega 2560 R3 FOR Arduino DIY KIT

价格

¥35.00

33
累计评论

61
交易成功

配送

广东深圳 至 全国 快递 ¥6.00 7天内发货

数据线

30MM数据线

50MM数据线

不带线

颜色分类



数量

- 1 +

件(库存11209件)

立即购买

加入购物车

承诺

7天无理由

运费险

56DIO + 8AI + 3 serial port

用大陸貨的重點:

CH340 驅動程式要裝(USB轉UART)

台灣拍賣網站上的便宜貨基本上
就是 X寶飄洋過海加價兩倍的貨

多買幾片, 有問題直接換

HOW?

1. 使用firmata 類型外掛
2. 透過 RS232 serial 通訊直接控制(要高穩定性靠這個)

穩定使用重點

1. 避免 USB 供電, 使用DC 頭供電
2. 避免透過 USB 口做 serial 通訊 (reset 問題)

举报



DFROBOT出品 TTL转RS232扩展板 DFR0258 扩展板 Arduino兼容

价格

¥45.00

0

累计评论

1

交易成功

配送

四川成都 至 全国 快递 ¥12.00 72小时内发货

数量

- 1 +

件(库存9895件)

立即购买

加入购物车

承诺

7天无理由

公益宝贝

支付

蚂蚁花呗

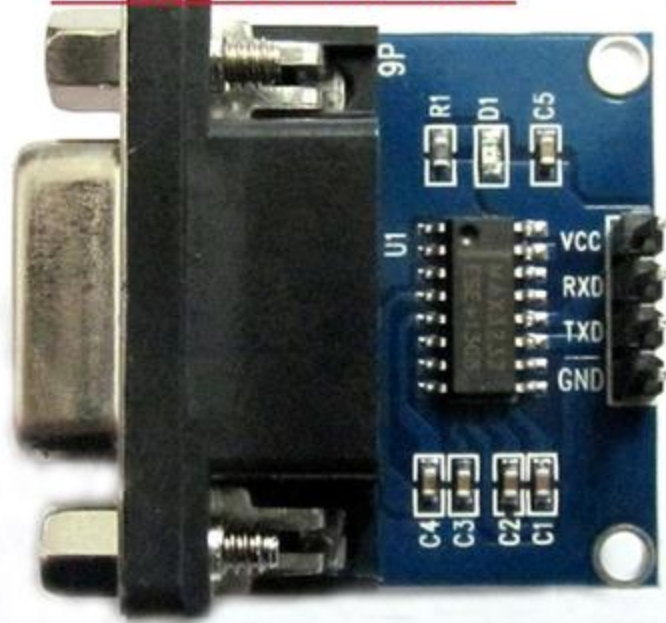
信用卡支付

集分宝



TTL转RS232模块 TTL转串口模块 单片机 ARDUINO 51 STM32 可用

RS232 TO TTL



价格

¥3.50

7
累计评论

0
交易成功

配送

河南洛阳至 全国 快递 ¥10.00

数量

件(库存7574件)

立即购买

加入购物车

承诺

7天无理由

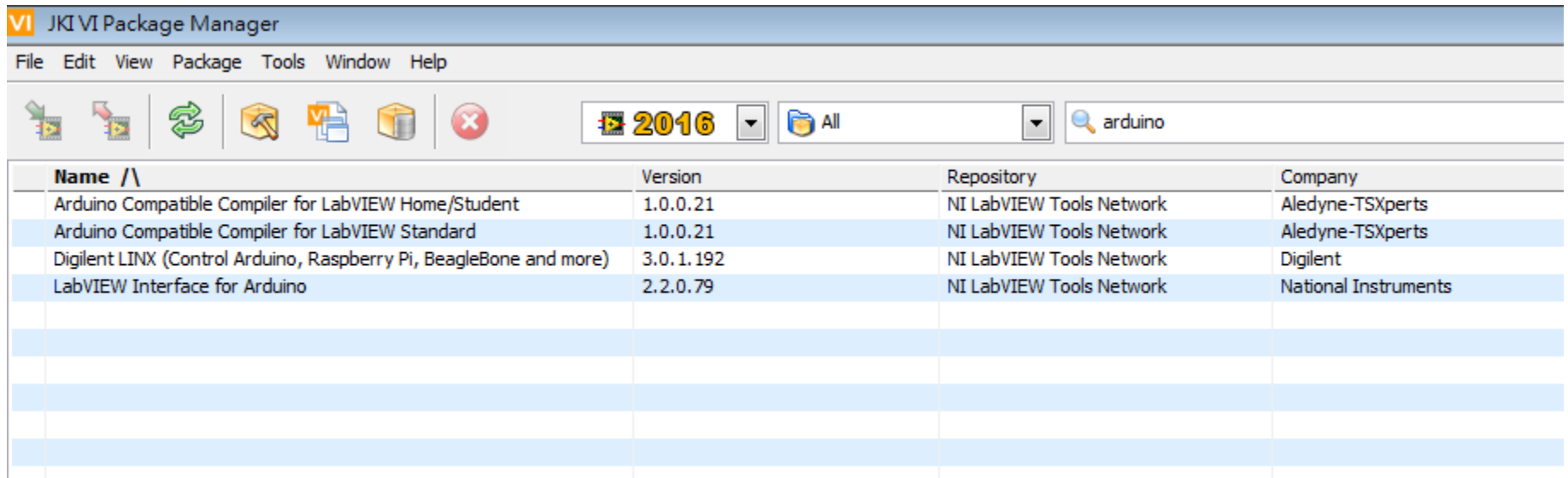
支付

蚂蚁花呗 信用卡支付 集分宝

RS232 模組接法

1. 只接三條, Tx, Rx, GND
2. Tx 接 Rx, Rx 接Tx, GND 接GND.
沒有反應Tx 跟 Rx 互換試試

第一步先直裝 VI package, 目前主流的有 LINX 跟 TSXperts 兩種外掛



JKI VI Package Manager

File Edit View Package Tools Window Help

2016 All arduino

Name \/	Version	Repository	Company
Arduino Compatible Compiler for LabVIEW Home/Student	1.0.0.21	NI LabVIEW Tools Network	Aledyne-TSXperts
Arduino Compatible Compiler for LabVIEW Standard	1.0.0.21	NI LabVIEW Tools Network	Aledyne-TSXperts
Digilent LINX (Control Arduino, Raspberry Pi, BeagleBone and more)	3.0.1.192	NI LabVIEW Tools Network	Digilent
LabVIEW Interface for Arduino	2.2.0.79	NI LabVIEW Tools Network	National Instruments

除了TSXpert 以外基本上都是
Education 目的為主, 所以穩定性
不保證, Digilent 背後有 NI 的資金,
這家出的硬體/軟體跟 labview 相
容性比較高, 但是 LINUX 也很久沒
更新了

實驗室中適合使用 arduino 的地方:

1. 慢速 IO + 邏輯判斷 (取代74系列 IC), delay 解析度 10us – 100us 的 software trigger 或 gate 訊號
2. 步進馬達控制 (filter wheel, 平移台控制等等)
3. Serial 介面儀器硬體 or PC 端控制器

Arduino

Baud Rate ~115200 bps
有延遲, 大量讀值要小心



PC



DIO 時間精度 6us, 太高精度數值運算不適合
寫進單晶片

外部儀器

有需要在單晶片端進行浮點速運算跟真 DAC 輸出的話可以使用 Arduino Due, 但是這塊沒有現成的 labview 外掛可以用而且是 3.3V 電平



半按

兼容arduino DUE 2012 R3 ARM 32位主控

价格

¥66.30

16

累计评论

62

交易成功

配送

广东深圳至 全国 ▾ 快递 ¥35.00 ▾ 72小时内发货

数量

- 1 +

件(库存8705件)

立即购买

加入购物车

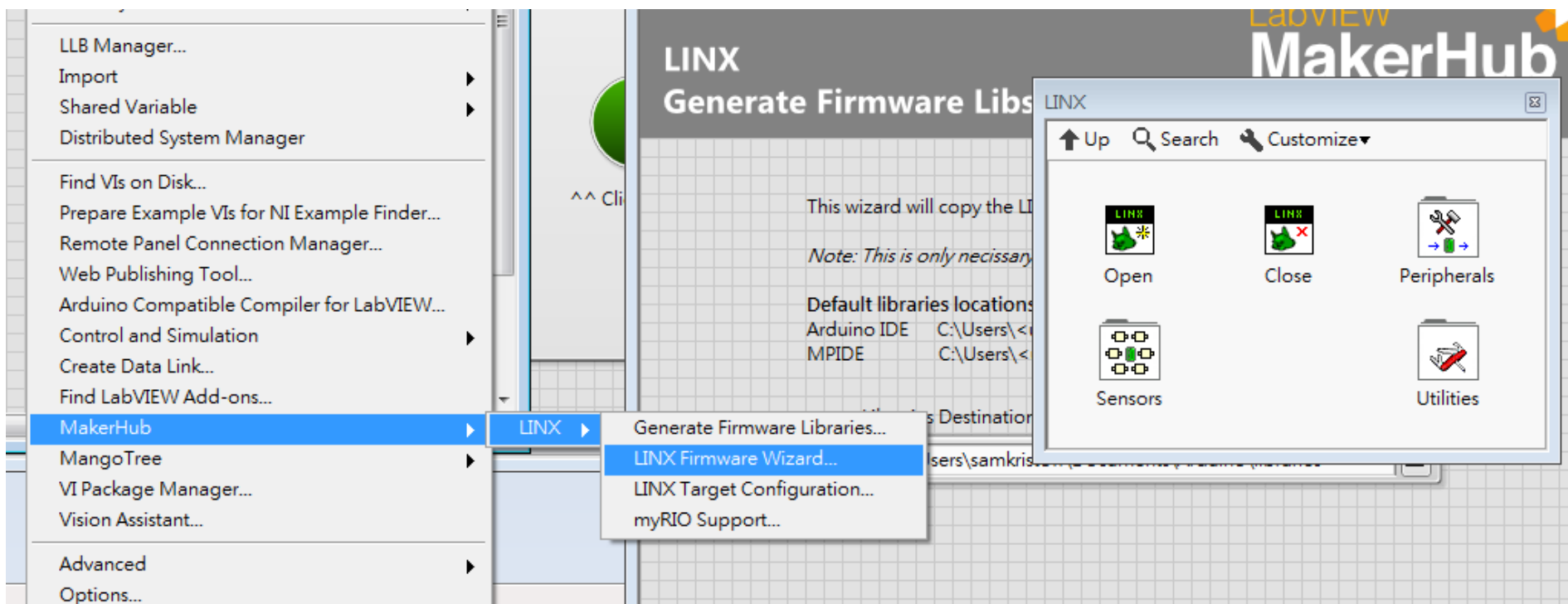
承诺

7天无理由

支付

集分宝

LINX 範例, 先從 tool -> makerhub->linx->LINX firmware wizard 燒錄 arduino 端韌體



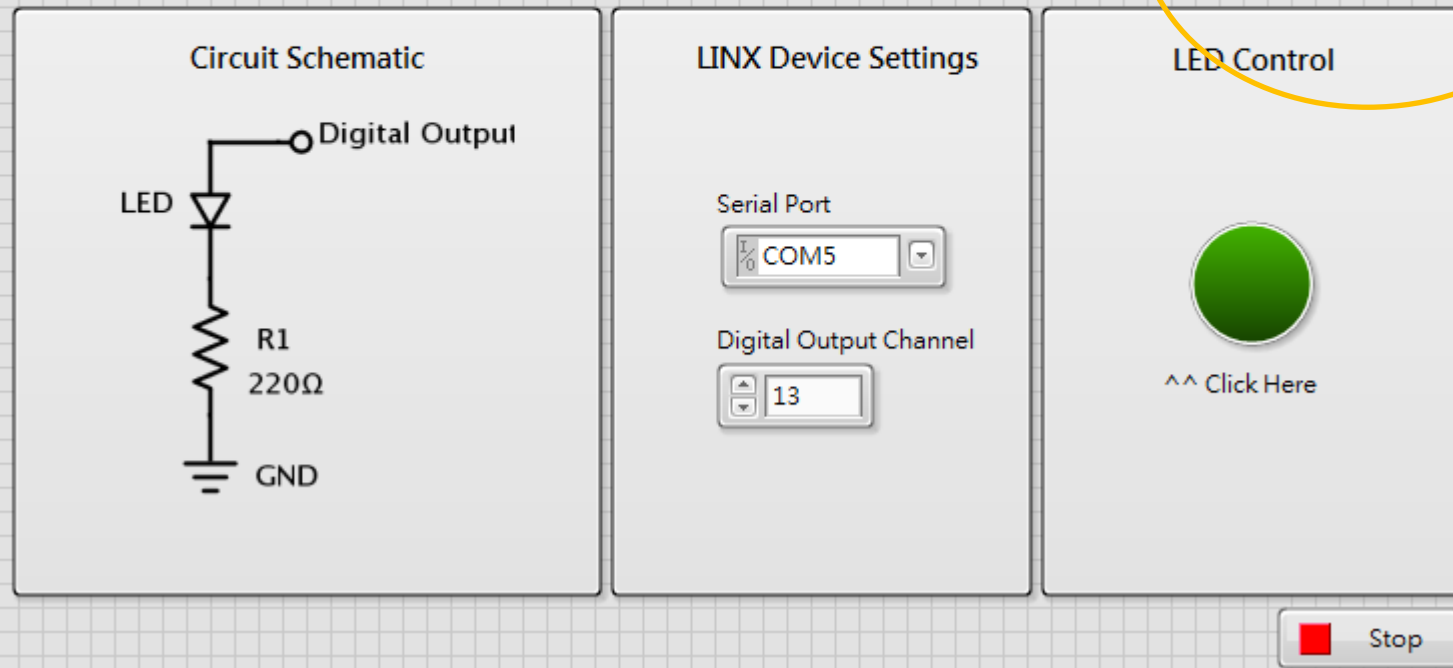
LINUX 範例, 簡單的 DIO 控制, but...

Manual Blink Example

This example demonstrates how to blink an LED on a LINUX device by clicking on an LED control in LabVIEW.

Instructions

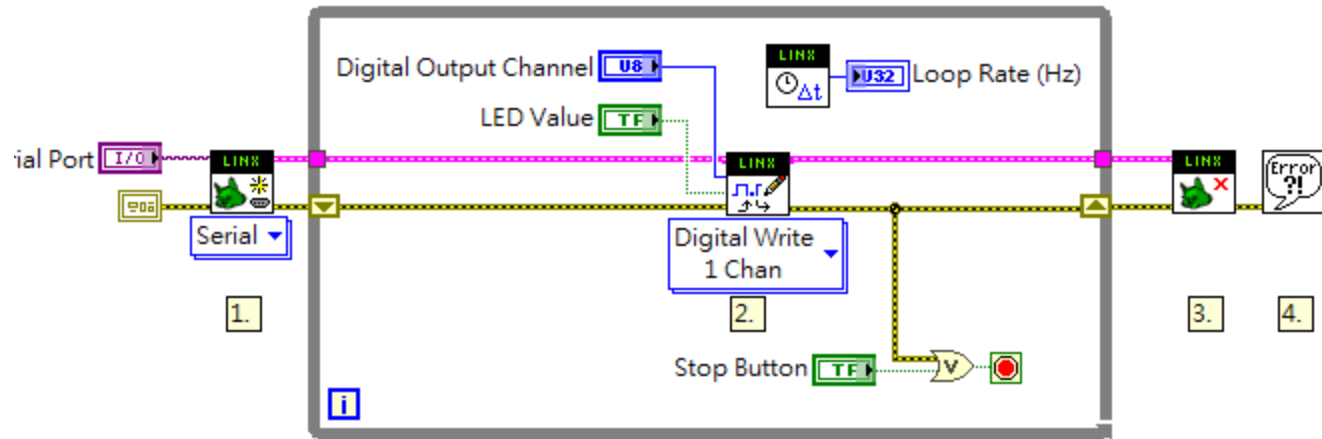
1. Select the **Serial Port** associated with the LINUX Device.
2. Select the **Digital Output Channel** connected to the LED.
3. Click the Run Arrow.



The interface is divided into three main sections:

- Circuit Schematic:** Shows an LED connected to a Digital Output terminal. A resistor R1 (220Ω) is connected between the LED and ground (GND).
- LINUX Device Settings:** Includes a Serial Port dropdown menu set to COM5 and a Digital Output Channel dropdown menu set to 13.
- LED Control:** Features a large green circle with the text "^^ Click Here" below it. A yellow circle highlights the Loop Rate (Hz) control, which is set to 186.

At the bottom right, there is a red square button labeled "Stop".



1. Open a connection to the LINX device.
3. Write the value to the specified DO channel.
4. Close the connection to the LINX device.
5. Handle Errors

如何透過 LINX 製造一個 Pulse width
~100us 的 trigger 序列?

如果你需要的是簡易版低成本的
DAQ裝置 (12bit AI/AO, 32bit counter,
~10ksps 取樣裝置), 需要稍微高速
擷取數據到 PC, 不要用 arduino, .有
很多中低價位的替代品

NI USB-6008 数据采集卡多功能DAQ 779051-01



价格 **¥ 650.00**

65
累计评论

21
交易成功

配送 江苏苏州至 全国 ▾ 快递 ¥10.00 ▾ 12小时内发货

数量 件(库存4017件)

花呗分期 [登录后确认是否享有该服务](#) [什么是分期购?](#)

¥221.64x3期
(含手续费)

¥113.2x6期
(含手续费)

¥58.22x12期
(含手续费)

立即购买

 加入购物车

8 AI (12-Bit, 10 kS/s), 2 AO (150 Hz), 12
DIO **USB** Multifunction I/O Device



★ 品牌宝贝 (171件)

二手 国产 NI USB-6008 数据采集卡 DAQ完全替代兼容

价格 **¥385.00**

1
累计评论

0
交易成功

配送 广东广州至 全国 ▾ 快递 ¥23.00 ▾ 24小时内发货

数量 1 件(库存36件)

花呗分期 登录后确认是否享有该服务 什么是分期购?

¥131.28x3期
(含手续费)

¥67.04x6期
(含手续费)

¥34.48x12期
(含手续费)

立即购买

 加入购物车

承诺  7天无理由

支付  集分宝

ZiShuTech 紫曙科技

USB2.0

双缓存设计

在线升级

Win7/8/8.1/
10 32/64Bit

Qt LabView
Matlab Python
VS C++



DAQ-USB3213

全新升级
3挡量程输入
0-10V输出

DI:6路 3.3VCOMS
DO:6路 3.3VCOMS
ADC 8通道 12bit 0-10V 10KSa/s
DAC 2通道 12bit 0-10V 10KSa/s



紫曙科技 (16人)

usb数据采集卡 10V 8路12位ADC 12位DAC DIO labview python 3213

价格

¥ 159.00

4
累计评论

9
交易成功

配送

浙江杭州至 全国 快递 免运费 24小时内发货

数量

- 1 + 件(库存88件)

花呗分期

登录后确认是否享有该服务 什么是分期购?..

¥ 54.21x3期
(含手续费)

¥ 27.69x6期
(含手续费)

¥ 14.24x12期
(含手续费)

立即购买

加入购物车

承诺

7天无理由 运费险

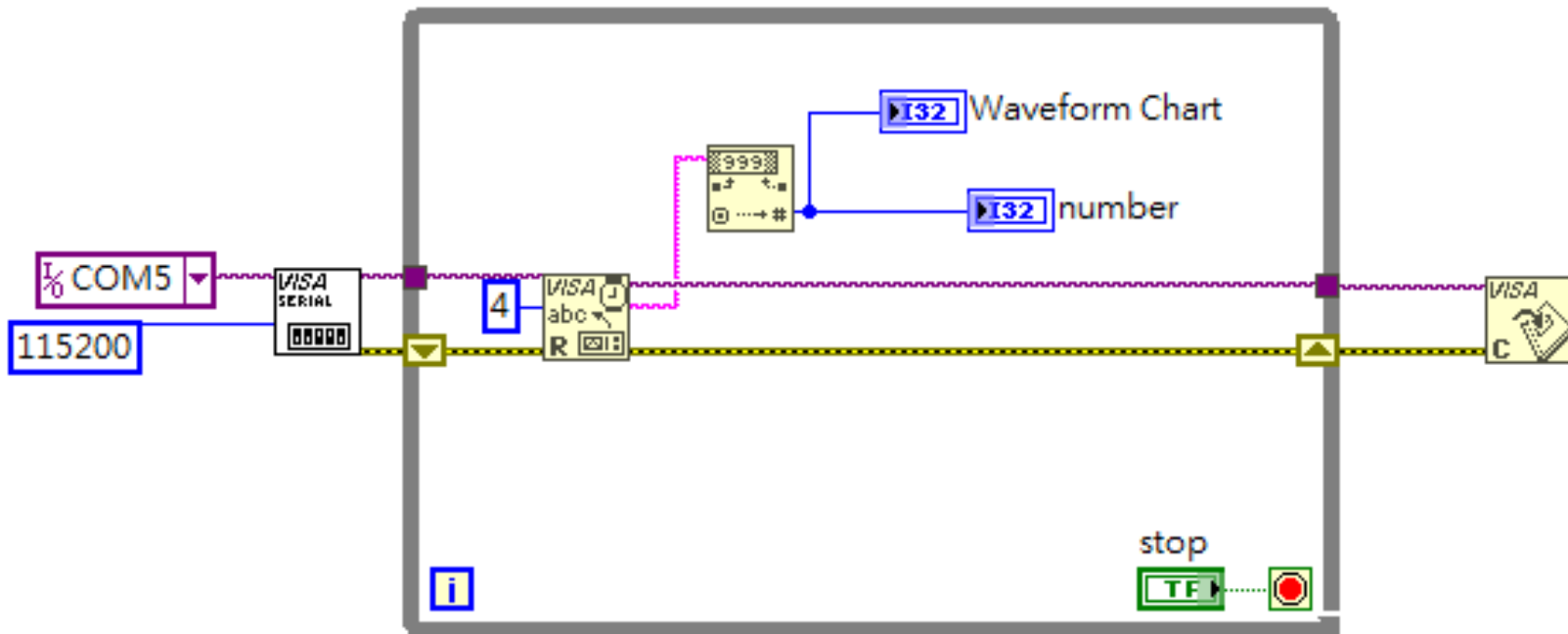
支付

集分宝

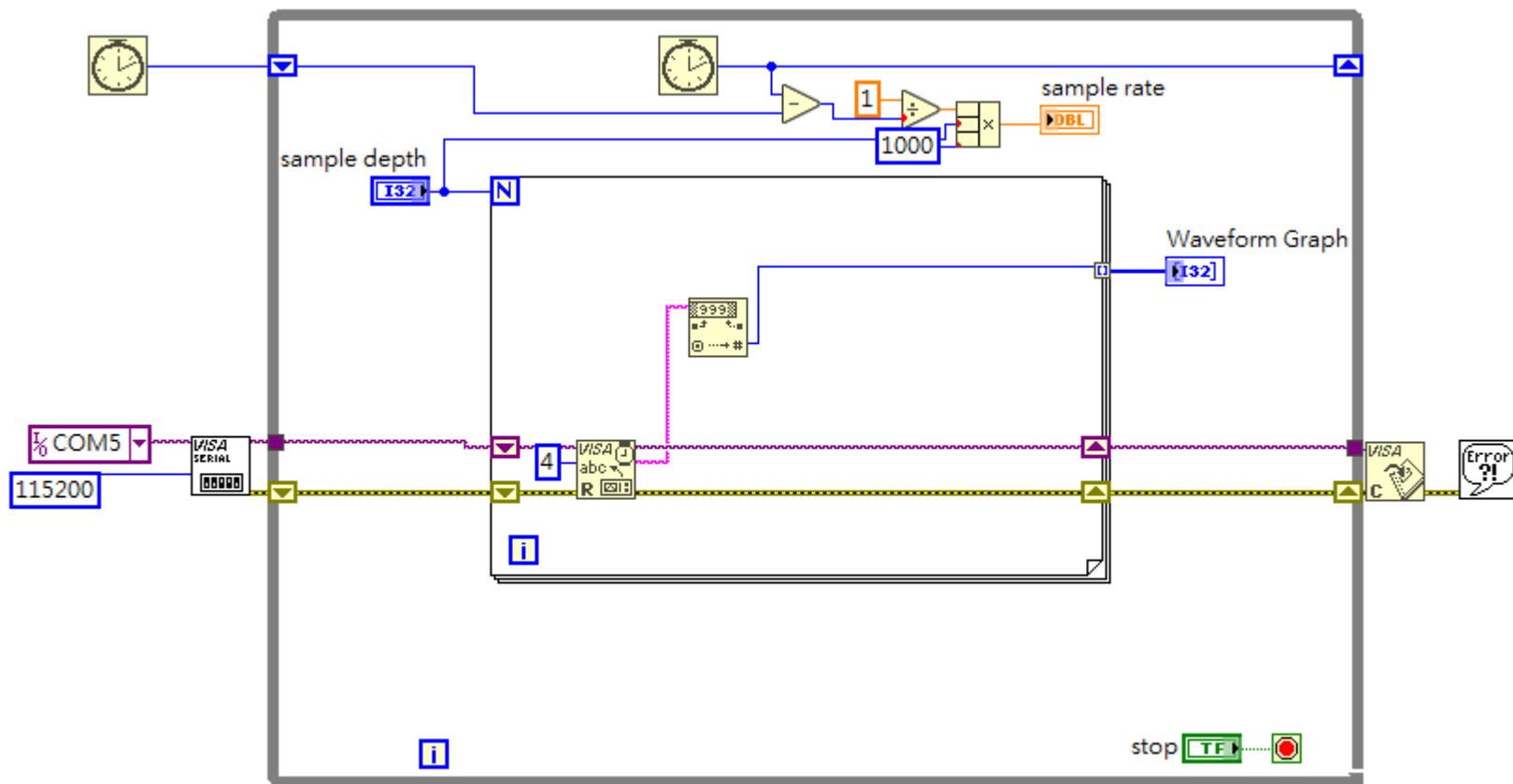
透過 Serial port 從 arduino 撈資料

```
int temp = 0;
void setup() {
  Serial.begin(115200);
}

void loop() {
  temp = temp+1;
  if (temp ==100 ){temp =0;}
  Serial.println(temp);
}
```



簡易的慢速示波器 (data logger)

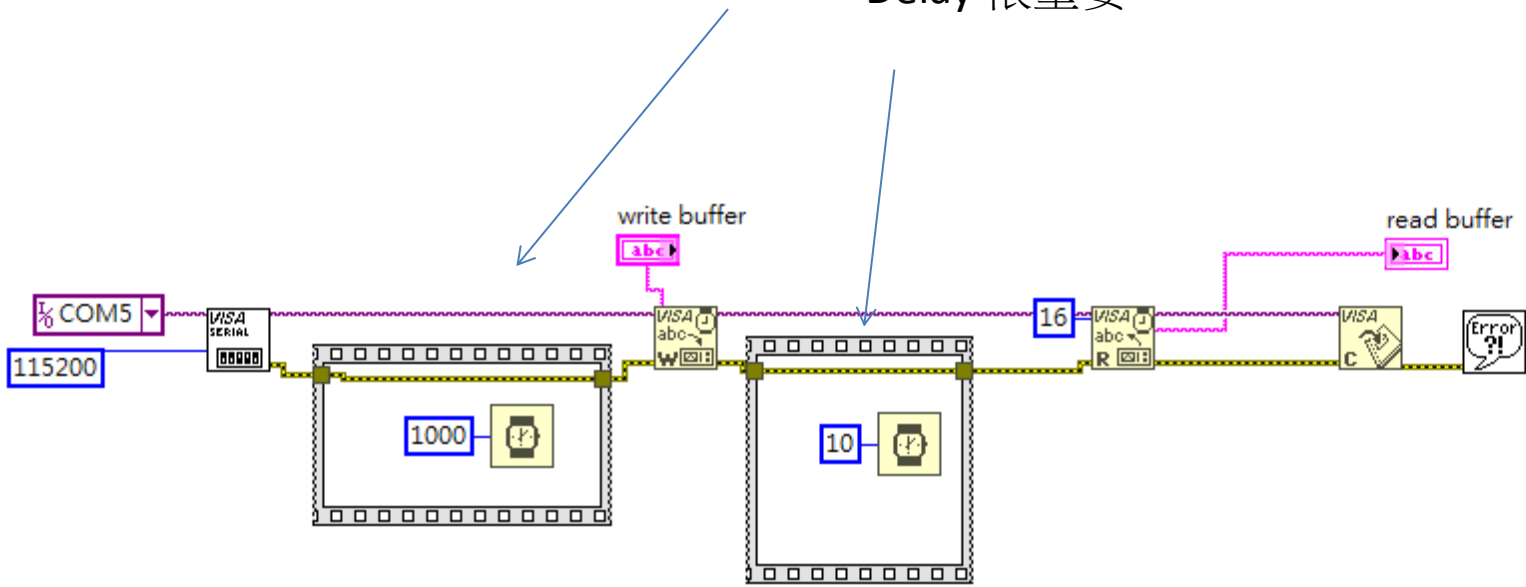


透過 Serial port 從 Labview 下指令給 arduino 控制閃光燈閃爍次數

```
void setup() {  
    Serial.begin(115200);  
    pinMode(13,OUTPUT);digitalWrite(13,LOW);}  
  
void loop() {  
    while(!Serial.available()){};  
    int state = Serial.read();  
    switch(state){  
        case 'a': blinks(1); Serial.println("blink once");break;  
        case 'b': blinks(2);Serial.println("blink twice");break;  
        default: blinks(3); Serial.println("default");break;  
    }  
}
```

```
void blinks (int flash){  
  for (int i=0; i<flash; i++){  
    digitalWrite(13,HIGH);  
    delay(500);  
    digitalWrite(13,LOW);  
    delay(500);  
  }  
}
```

Delay 很重要



透過 Serial port 從 Labview 下指令給 arduino 製造 N pulse train

```
void setup() {  
  Serial.begin(115200);  
  pinMode(13,OUTPUT);digitalWrite(13,LOW);}
```

```
void loop() {  
  while(!Serial.available()){};  
  int parameter = Serial.parseInt();  
  blinks(parameter);  
  Serial.println("finished");  
}
```

用 `parseInt` 指令比較慢, 不過可以
少花功夫處理數值轉換